

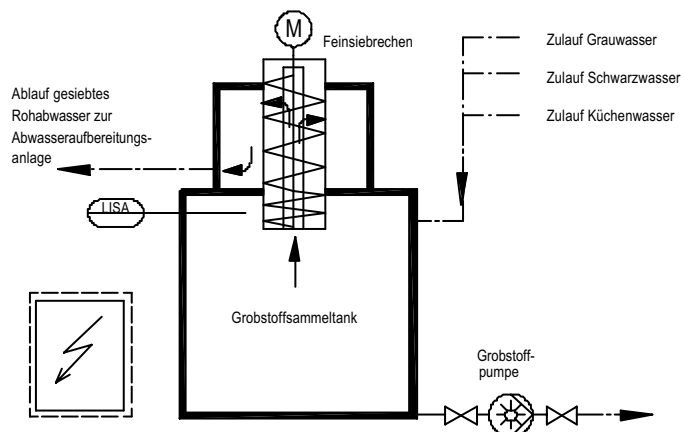
Mechanische Abwasservorbehandlung

Grobstoffabscheidung durch Feinsiebung

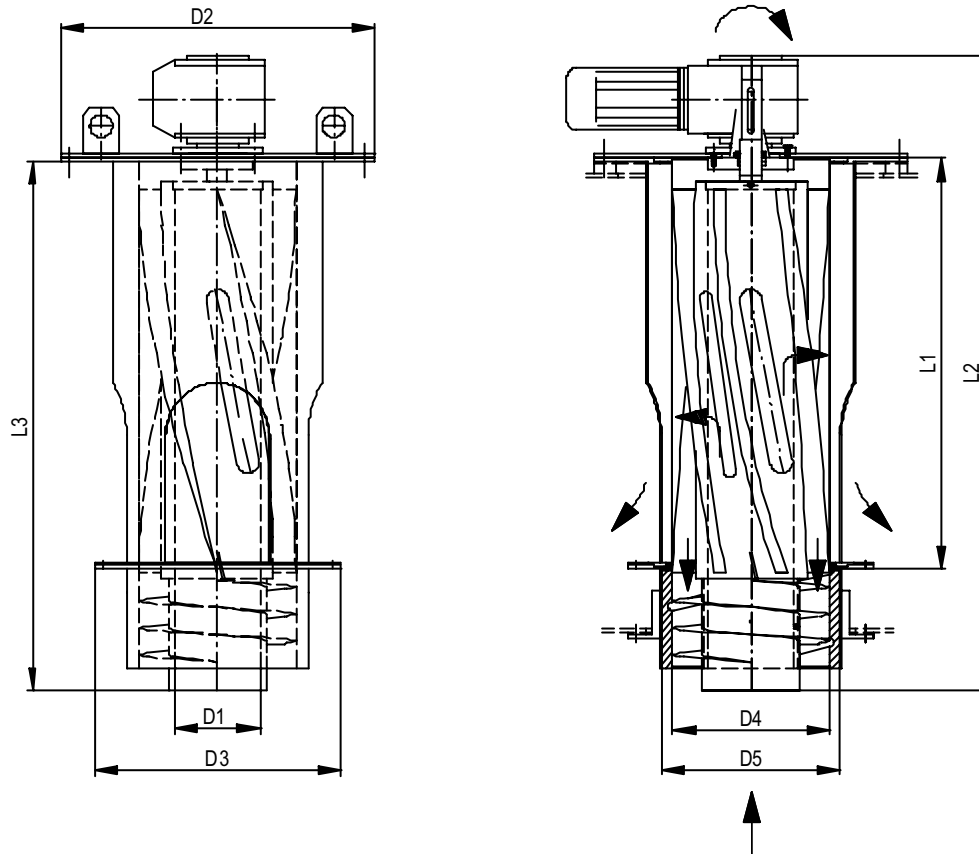
Über die Feinrechenanlage wird das gesamte auf dem Schiff anfallende Schwarzwasser, das Grauwasser und das Küchenabwasser geleitet, ungelöste Bestandteile werden zurückgehalten und in einen Grobstofftank gespeichert. Die Rechenanlage besteht aus dem Siebelement, dem Montageflansch zur Befestigung auf dem Grobstoffsammeltank, dem Steigrohr mit der Reinigungsbürste und dem Elektroantrieb. Der Zulauf des Abwassers in den Grobstoffsammeltank erfolgt über einen tangentialen Einlauf. Das in den Grobstoffsammeltank einlaufende Abwasser läuft durch das Steigrohr mit den umfangseitigen Bürsten und den seitlichen Öffnungen über das Siebelement in das Ablaufrohr zum Homogenisierungstank/ Abwasseranlage. Durch das Siebelement werden die Feststoffe zurückgehalten und mittels Bürsten vom Feinsiebzyylinder abgestreift. Durch die streifenartig und spiralförmige Anordnung der Bürsten erfolgt entgegengesetzt der Zulaufströmung der Transport der Feststoffe über eine Förderschnecke zurück in den Grobstoffsammeltank. Gleichzeitig verhindert diese Schnecke das Aufsteigen der Feststoffe aus den Grobstoffsammeltank. Im Grobstoffsammeltank werden die Feststoffe aufkonzentriert, die dann mit einer Reißradpumpe periodisch an Land abgegeben oder in einem Überschussschlammsammeltank entleert.

Technische Daten

Typ:	RA350-600	RA350-900	RA600-1000
Siebrohrlänge L 1	570 mm	905 mm	1000 mm
Gesamtlänge L 2	1075 mm	1410 mm	1620 mm
Einbaulänge L 3	837 mm	1175 mm	1342 mm
Durchmesser Hohlwelle D 1	190 mm	190 mm	340 mm
Außendurchmesser Flansch oben D 2	700 mm	700 mm	900 mm
Außendurchmesser Flansch unten D 3	550 mm	550 mm	760 mm
Durchmesser Siebrohr D 4	350 mm	350 mm	600 mm
Durchmesser Mantelrohr D 5	470 mm	470 mm	720 mm



Funktionsschema Feinsiebtechen



Fördermedium:	Feststoffhaltiges Grau- u. Schwarzwasser		
Typ:	RA 350 - 600	RA 350 - 900	RA 600 - 1000
max. Spitzenzufluss bei 1 mm Sieblochung:	5 l/s	7 l/s	15 l/s
Siebfläche:	0,5 m ²	0,9 m ²	1,7 m ²
Antrieb:	Elektrotriebe- motor	Elektrotriebe- motor	Elektrotriebe- motor
Leistung:	0,37 kW	0,37 kW	1,1 kW
Drehzahl:	8,4 ¹ /min	8,4 ¹ /min	6,4 ¹ /min
Sieblochung:	3; 1; 0,5 mm	3; 1; 0,5 mm	3; 1; 0,5 mm
Steigung Reinigungsbürste	6-gängige 15° Schnecke	6-gängige 15° Schnecke	8-gängige 15° Schnecke
Entlüftung: *	DN 50	DN 50	DN 50
Werkstoff Siebrohr:	1.4301	1.4301	1.4301
Zulaufrohr:	HDPE	HDPE	HDPE
Bürste:	Nylon	Nylon	Nylon

Grobstoffsammeltank auf Anfrage

* auf Anfrage