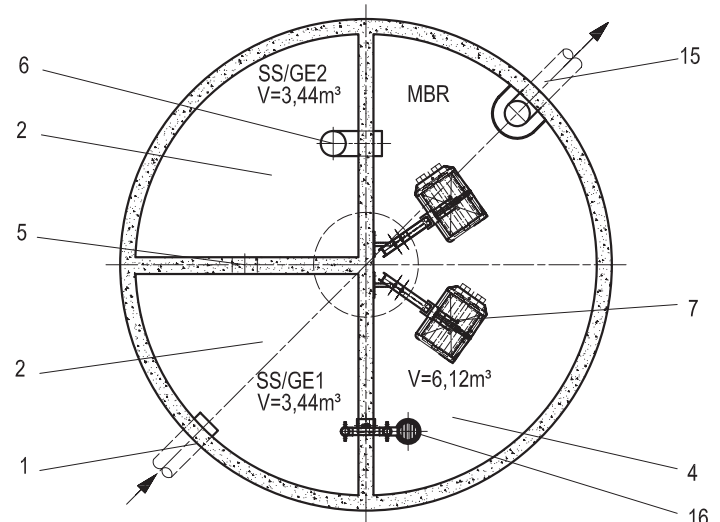


- 1 Zulauf DN150
- 2 Schlamm Speicher SS / Grobstoffentfernung GE
- 3 Filtrateitung
- 4 Membranbioreaktor MBR
- 5 Überlauf SS/GE1 - SP/GE2 DN150
- 6 Überlauf SS/GE2 - MBR DN150
- 7 siClaro®- Filter
- 8 Filtratpumpe
- 9 Anschluß Luftverdichter
- 10 Hochalarm
- 11 Füllstand
- 12 Leerrohr Filtrateitung
- 13 Kabelleerrohr DN100
- 14 Schachtdeckel
- 15 Filtratablauf / Notüberlauf DN150
- 16 Überschussschlammpumpe



© MARTIN Systems, Stand 04/2005

Diese Zeichnung ist unser Eigentum, darf nicht ohne vorherige Genehmigung kopiert, verwendet oder an dritte Personen weitergegeben werden.

Martin

Martin Systems

Gewerbegebiet Malmerz
Werkringstrasse 10
D - 96515 Sonneberg
Tel. +49 3675 7335 0
Fax +49 3675 7335 15

Membranbelebungsverfahren
mit getauchter
siClaro®- UF- Membranfiltration
für Kleinkläranlagen bis 50 EW
siClaro® Kleinkläranlage 20 EW
Betonbehälterausführung
Allgemeiner Aufbau

Ausführungsbeispiel
Änderungen vorbehalten.