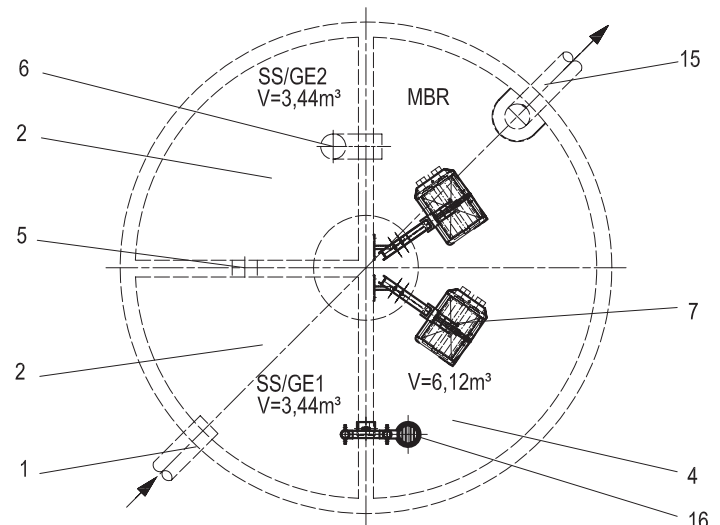


- 1 Zulauf DN150
- 2 Schlamm-speicher SS / Grobstoffentfernung GE
- 3 Filtrateleitung
- 4 Membranbioreaktor MBR
- 5 Überlauf SS/GE1 - SP/GE2 DN150
- 6 Überlauf SS/GE2 - MBR DN150
- 7 siClaro®- Filter
- 8 Filtratpumpe
- 9 Anschluß Luftverdichter
- 10 Hochalarm
- 11 Füllstand
- 12 Leerrohr Filtrateleitung
- 13 Kabelleerrohr DN100
- 14 Schachtdeckel
- 15 Filtratablauf / Notüberlauf DN150
- 16 Überschussschlamm-pumpe



© MARTIN Systems, Stand 04/2005

Diese Zeichnung ist unser Eigentum, darf nicht ohne vorherige Genehmigung kopiert, verwendet oder an dritte Personen weitergegeben werden.

Martin

Martin Systems

Gewerbegebiet Malmerz
 Werkringstrasse 10
 D - 96515 Sonneberg
 Tel. +49 3675 7335 0
 Fax +49 3675 7335 15

Membranbelebungsverfahren
 mit getauchter
 siClaro®- UF- Membranfiltration
 für Kleinkläranlagen bis 50 EW
siClaro® Kleinkläranlage 20 EW
Betonbehälterausführung
 Allgemeiner Aufbau

Ausführungsbeispiel
 Änderungen vorbehalten.